

Kompressions-Drehriegel

1-071 Kompressions-Drehriegel Pr20.1 in GDZn

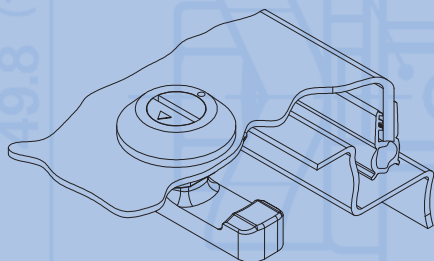
Kompressions-Drehriegel, kompakt und stabil.



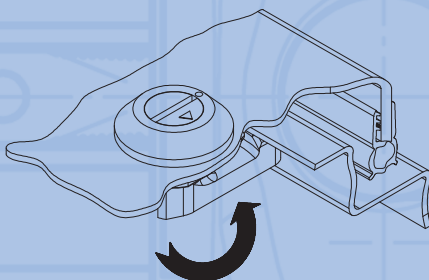
- Der neue Drehriegel ist besonders geeignet für Anwendungen bei denen es um schnelle und sichere Zuhaltung ohne Klappern auch bei Vibrationen ankommt.
- Sehr geringe Bautiefe 22mm im geöffneten Zustand.
- Rechts und Links einsetzbar.
- Rüttelsicher.
- Anzugsweg 3mm erzeugt einen ausreichenden Druck zur Kompression.
- Wasser- und Staubdicht gemäß IP65 nach DIN EN 60529.
- H-Maß Zunge 8mm, Länge 36mm.
- Der Drehriegel kann komplett mit Zunge in der Einbauöffnung montiert werden.
- Bis 2mm Blechstärke verwendbar.
- Werkzeuglose Montage in der Tür mittels Befestigungsfeder.

49.8 (1.961)

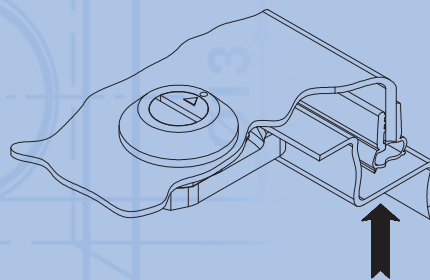
Funktionsablauf



Offener Zustand.



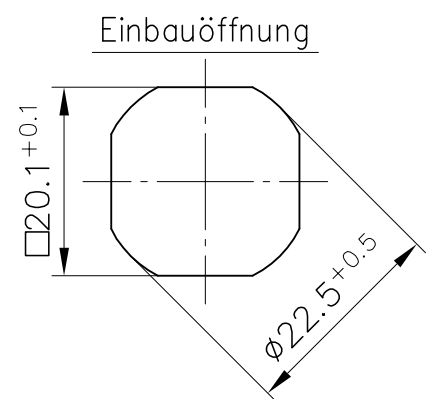
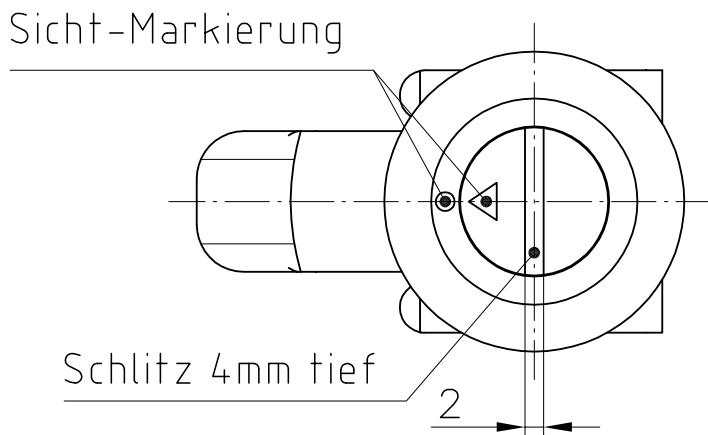
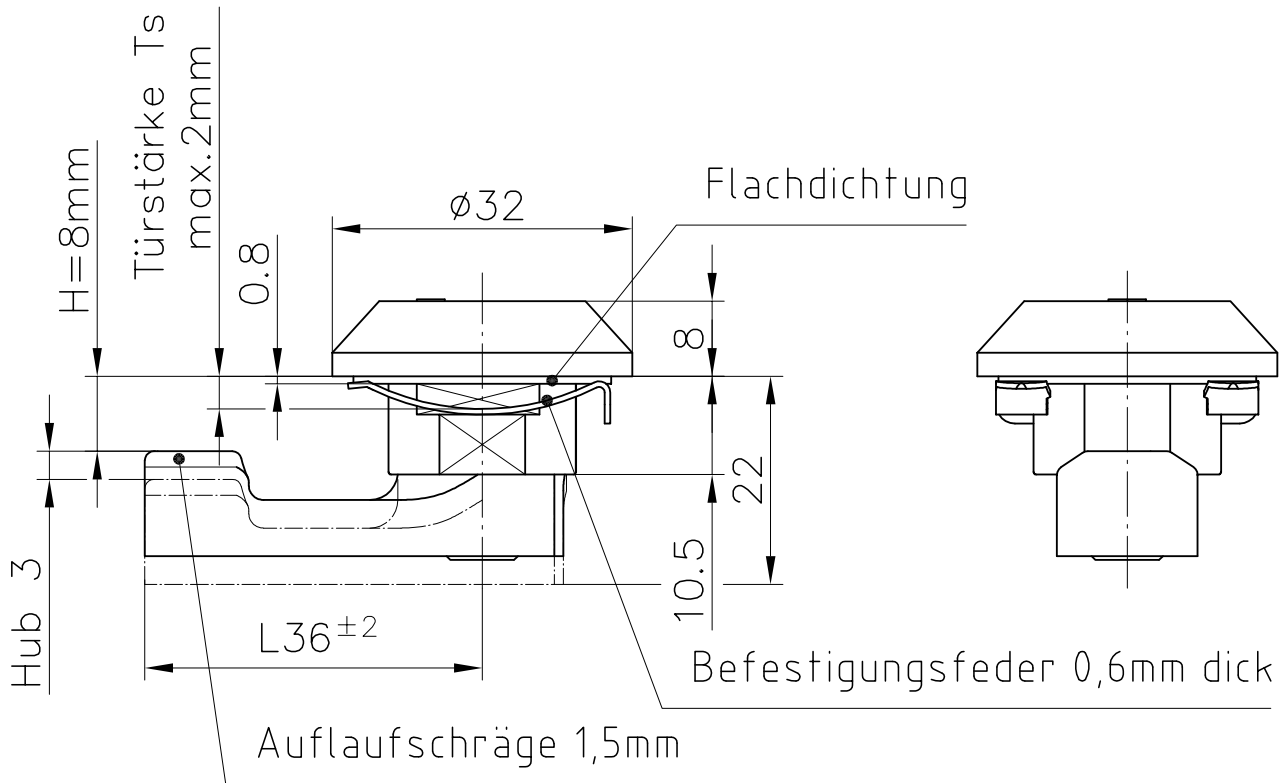
Durch 90° Drehung der Betätigung wird die Zunge hinter die Schließfläche gedreht, die Tür kann nicht mehr geöffnet werden.



Durch eine weitere 90° Drehung wird die Zunge um 3mm gegen die Schließfläche gezogen und damit die Dichtung komprimiert. Die Tür ist spielfrei verriegelt.

Kompressions-Drehriegel

1-071 Kompressions-Drehriegel Pr20.1 in GDZn



	Bestell-Nr.	VE
Kompressions-Drehriegel komplett mit Zunge und Betätigung	291-9101	10 Stück
Weitere Betätigungen und Zungen, Preis und Lieferzeit auf Anfrage!		