

1-030 Schnellverschluss

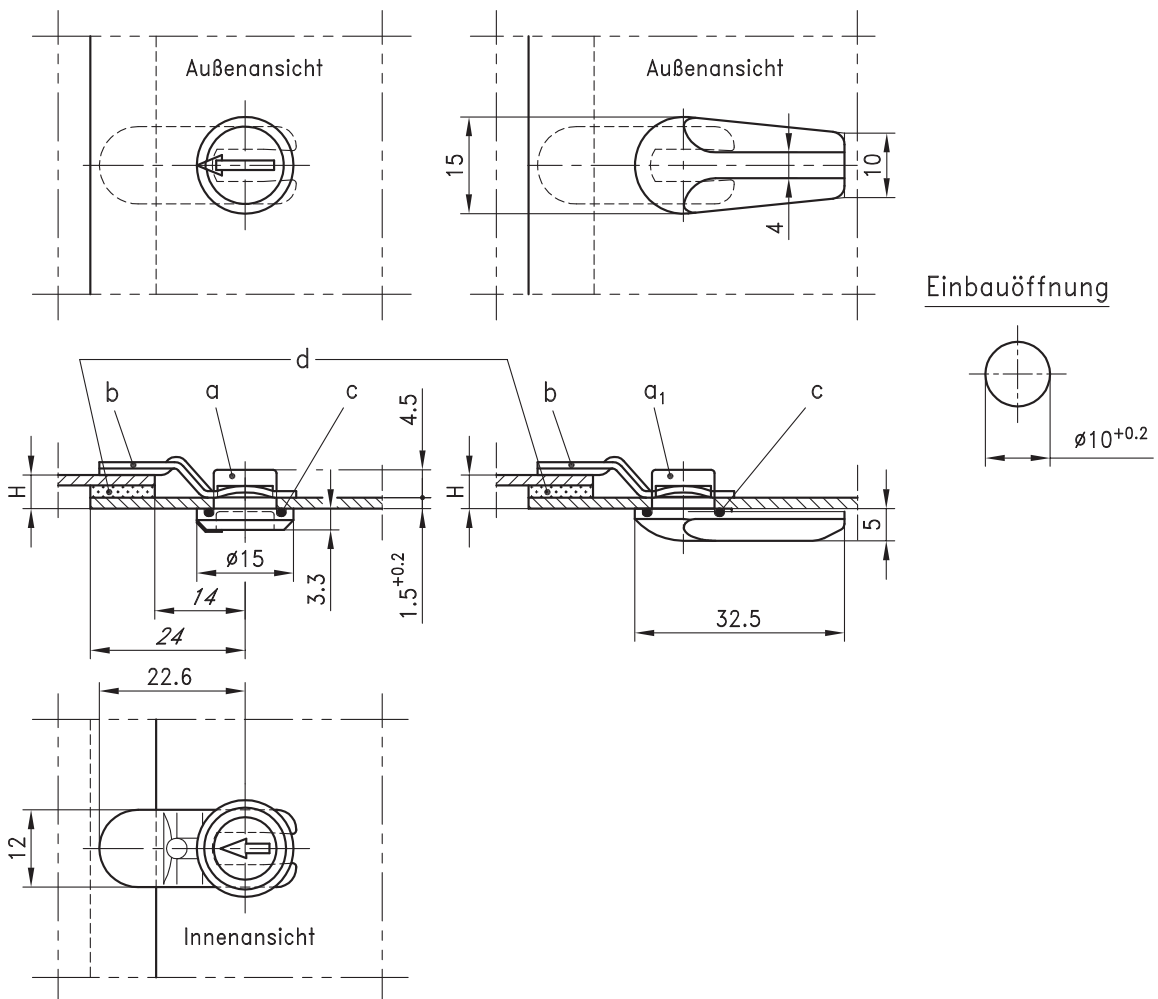


Schnellverschluss zur Montage von Abdeckungen, Seiten- und Rückwänden.

- Der Verschluss besteht aus Bolzen und Zunge.
- Bei der Verwendung des O-Rings ist der Verschluss wasser- und staubdicht gemäß IP65.

Werkstoff:

- a) **Schnellverschlussbolzen:** PA schwarz oder grau RAL 7032 oder Durethan BKV 30 N1 schwarz matt
- a1) **Schnellverschlussknebel:** PA
- b) **Zunge:** Federstahl, verzinkt



Ausführung	PA schwarz	PA grau RAL 7032	Durethan BKV 30 N1 schwarz matt
a) Schnellverschlussbolzen	246-0103.03-00000	246-0103.06-07032	246-0103.50-00000
a1) Schnellverschlussknebel	246-0104.03-00000	246-0104.06-07032	
H in mm			
b) Zunge	3,5	246-0202	246-0202
Zunge	5	246-0204	246-0204
Bei Bedarf gesondert bestellen:			
c) O-Ring 9,1x1,6mm	220-0601	220-0601	220-0601
d) z.B. für Dichtprofile, siehe Seite:	07.11	07.11	07.11