

1-060 Schnappverschluss

mit Fallenfunktion



Schnappverschluss mit Fallenfunktion, Schraub- oder Federbefestigung.

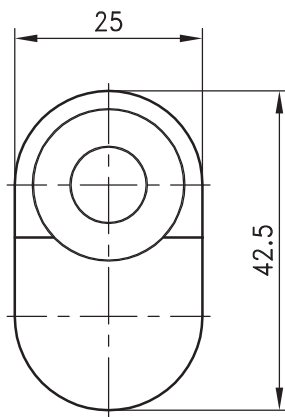
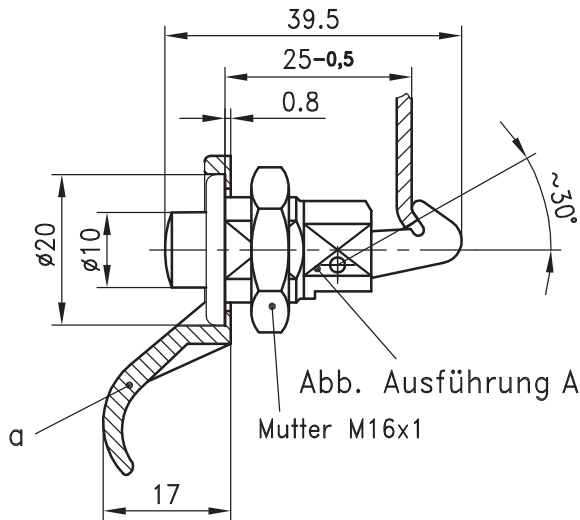
- Das Entriegeln erfolgt durch Fingerdruck.
- Eine größere, abschließbare, Ausführung siehe Produkt-System 1-500 oder 1-501.

Werkstoff:

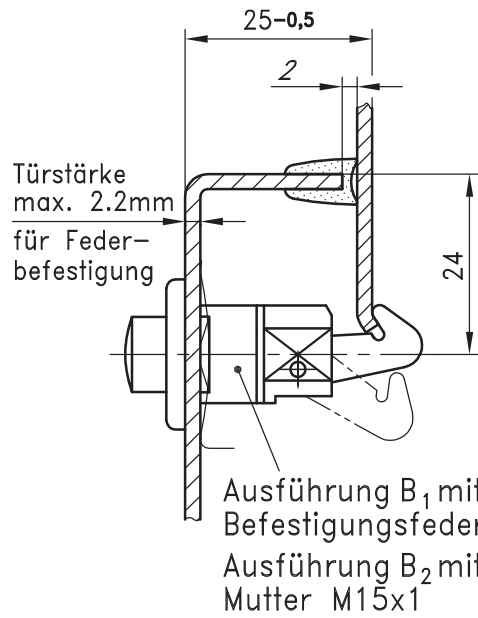
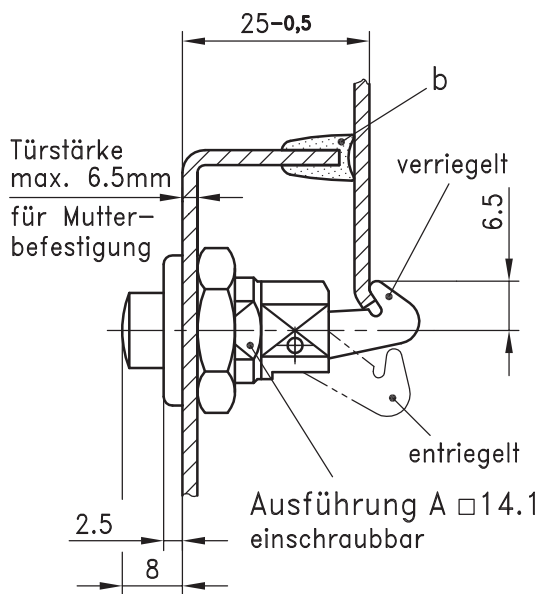
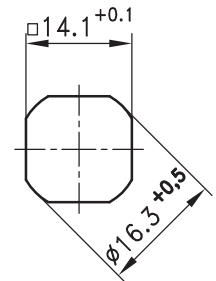
- Ausführung A
- **Schnappverschluss:** GDZn, verchromt
- a)
- **Handhabe:** PA, schwarz

Ausführung B

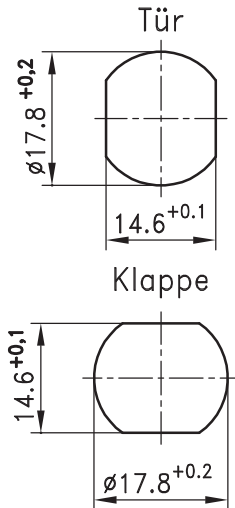
- **Schnappverschluss:** GDZn, verchromt



Einbauöffnung für Ausführung A



Einbauöffnungen für Ausführung B



Schnappverschluss Ausführung A	Bestell-Nr.	siehe Seite
A für □14,1mm	252-9001	
Bei Bedarf gesondert bestellen:		
a) Handhabe	220-1301	
(nur für Ausführung A geeignet)		
Schnappverschluss Ausführung B		
B1 mit Federbefestigung	252-9003	
B2 mit Mutter M15x1	252-9004	
b) z.B. Selbstklemmprofil	209-0301	07.09