

1-077 Kompressions-Drehriegel Pr20.1

für Einbauöffnung 20.1, mit festem H-Maß (abhängig von der Zunge)



- Formschöner Kompressions-Drehriegel.
- Besonders flache Bauweise.
 - Der Kompressions-Drehriegel wird mit montierter Zunge in der Einbauöffnung verschraubt.
 - Anzugsweg 6,5mm.
 - Rüttel- und vibrationssicher.
 - Farbige Markierung auf dem Gehäusekopf für die offene/ geschlossene Position in Form eines Vorhängeschlosses.
 - Einbautiefe im offenen Zustand ist 59mm.
 - Wasser- und staubdicht gemäß IP65 DIN EN 60529.

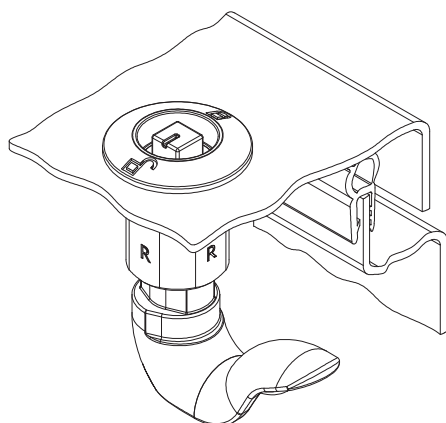
- Rechte und linke Version.
- Das H-Maß ist durch unterschiedliche Zungen fest vorgegeben. Weitere H-Maße auf Anfrage.
- Erdung durch einseitige Erdungsmutter.

Werkstoff:

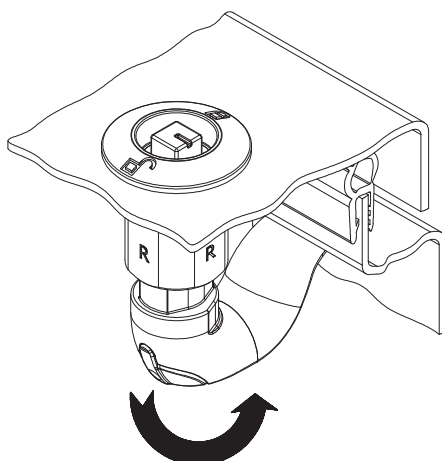
- **Gehäuse, Betätigung und Zunge:** GDZn, verchromt
- **Stopfen:** PA6, schwarz
- **O-Ring und Flachdichtung:** NBR
- **Fächerscheibe:** Stahl, verzinkt



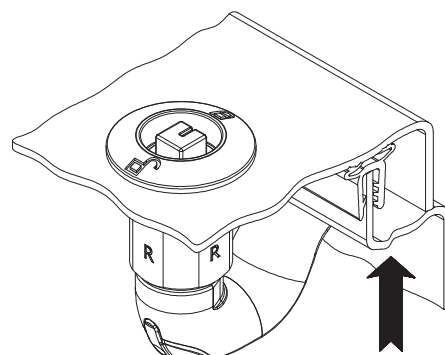
Funktionsablauf



Offener Zustand.



Durch 90° Drehung der Betätigung wird die Zunge hinter die Schließfläche gedreht, die Tür kann nicht mehr geöffnet werden.



Durch eine weitere 90° Drehung wird die Zunge um 6,5mm gegen die Schließfläche gezogen und damit die Dichtung komprimiert. Die Tür ist spielfrei verriegelt.

Kompressions-Drehriegel mit Betätigung und montierter Zunge:	H in mm	Bestell-Nr. rechte Version (wie gez.)	Bestell-Nr. linke Version	siehe Seite
Vierkant 8mm	22	248-9303.00-00022	248-9353.00-00022	
	24	248-9303.00-00024	248-9353.00-00024	
	26	248-9303.00-00026	248-9353.00-00026	
	28	248-9303.00-00028	248-9353.00-00028	
	38	248-9303.00-00038	248-9353.00-00038	
Dreikant 8mm	22	248-9308.00-00022	248-9358.00-00022	
	24	248-9308.00-00024	248-9358.00-00024	
	26	248-9308.00-00026	248-9358.00-00026	
	28	248-9308.00-00028	248-9358.00-00028	
	38	248-9308.00-00038	248-9358.00-00038	
Konische Vierkantbetätigung mit Fächerscheibe	22	248-9309.00-00022	248-9359.00-00022	
	24	248-9309.00-00024	248-9359.00-00024	
	26	248-9309.00-00026	248-9359.00-00026	
	28	248-9309.00-00028	248-9359.00-00028	
	38	248-9309.00-00038	248-9359.00-00038	
weitere H-Maße + Betätigungen auf Anfrage	XX	248-93XX.00-000XX	248-93XX.00-000XX	
Fächerscheibe, Verdrehschutz und Staubkappe, einzeln				02.105
Schlüssel für Betätigung				09.10