

1-500 Schnappverschluss L30

Länge 30

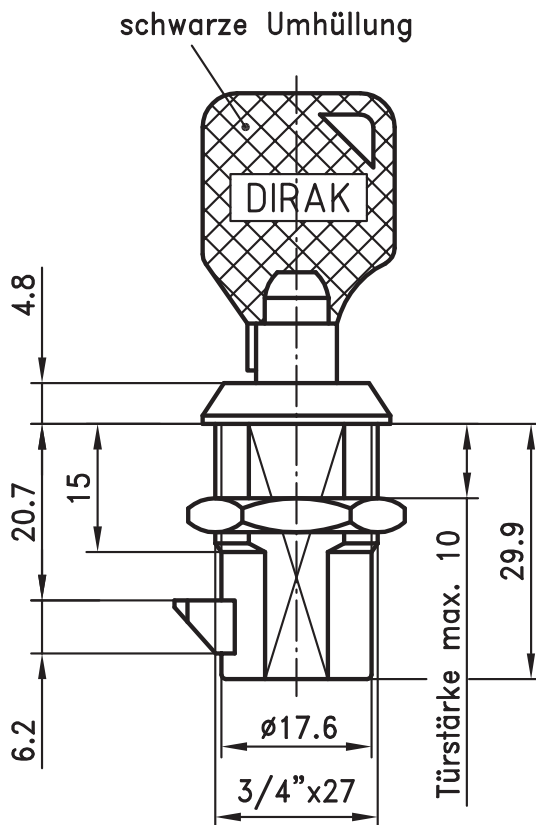


Bei diesem Schnappverschluss erfolgt die Entriegelung des federnd gelagerten Schließdaumens durch einen Schlüssel.

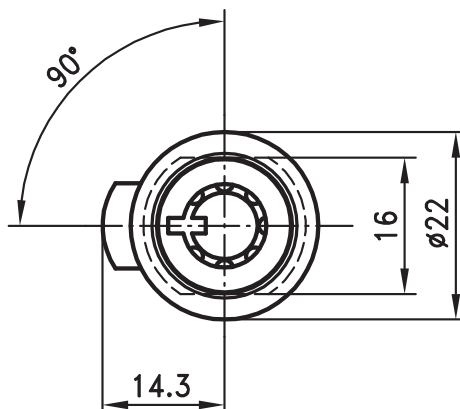
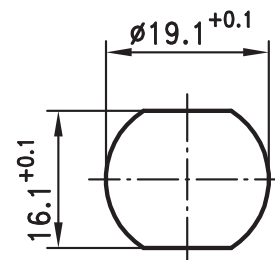
- Der Schnappverschluss wird komplett mit einer Befestigungsmutter und einer Unterlegscheibe zur Stabilisierung geliefert.

Werkstoff:

- **Schnappverschluss:** GDZn, verchromt
- **Unterlegscheibe:** Stahl, verzinkt
- **Mutter:** Stahl, verzinkt



Einbauöffnung



Schnappverschluss
gleichschließend DIRAK D0205
verschiedenschließend

Bestell-Nr.
264-9102
264-9101

Alle Schösser werden grundsätzlich mit 2 Schlüsseln geliefert