

3-910SL Doppelhaken SNAP-LINE

werkzeuglose Montage

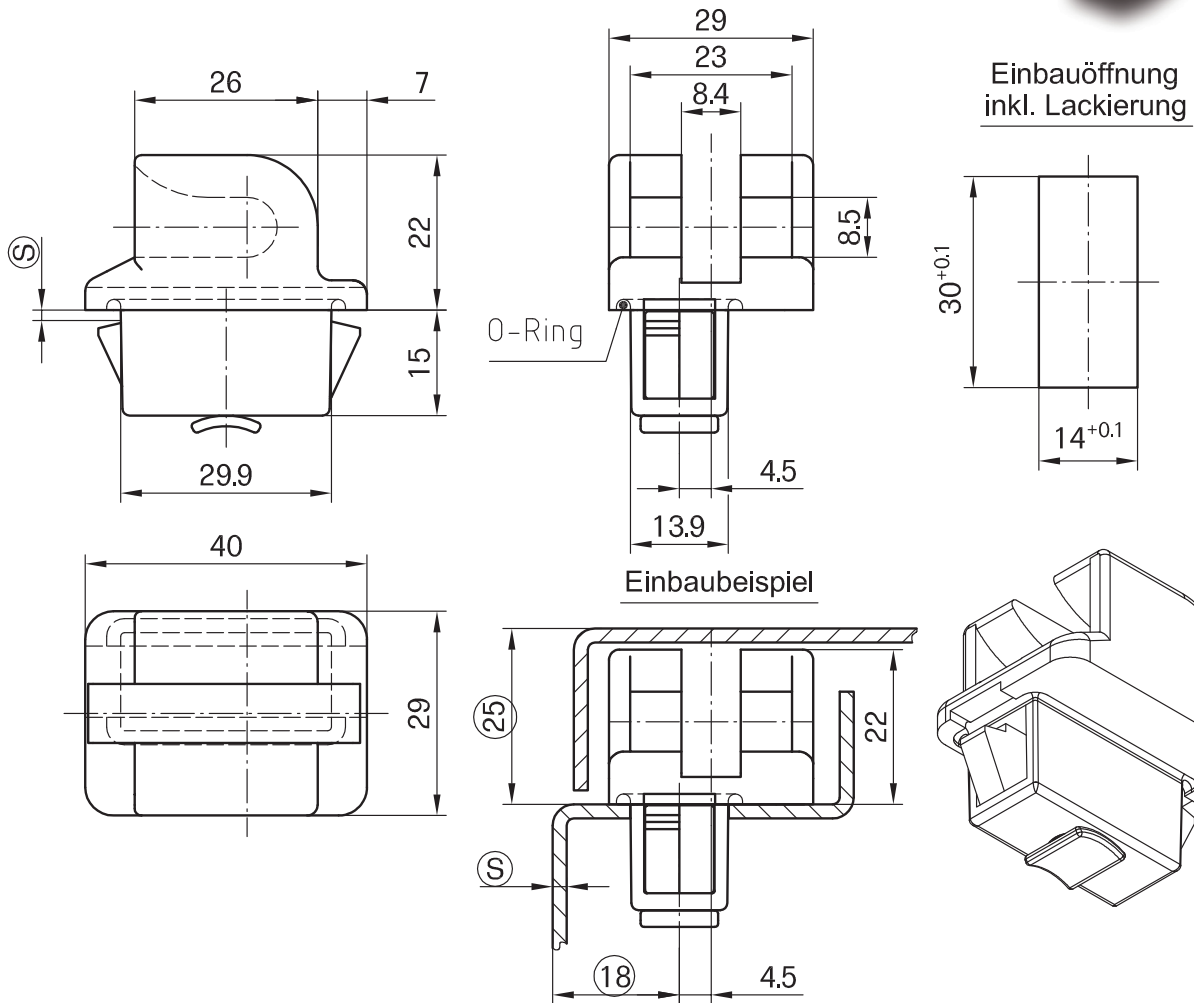


Doppelhaken SNAP-LINE für Systemmaß [Ⓢ] und Abkantung [Ⓓ].

- Geschlossene Version.
- Im Gegensatz zum Doppelhaken Produkt-System 3-960SL (offene Version) wird beim Umbau der Tür von links auf rechts bzw. umgekehrt, eine linke bzw. rechte Version benötigt.
- Montage erfolgt durch einfaches Einklipsen in die dafür vorgesehene Einbauöffnung.
- Wasser- und staubdicht gemäß IP65 DIN EN 60529.

Werkstoff:

- **Doppelhaken:** GDZn, schwarz
- **Klipselemente:** Sintermetall, beschichtet
- **O-Ring:** NBR/ Perbunan



	Klemmbereich [Ⓢ]	Rechts (wie gez.)	Links	siehe Seite
Doppelhaken	1,2 - 1,7	408-9104.00-00015	408-9105.00-00015	
	1,7 - 2,2	408-9104.00-00020	408-9105.00-00020	
	2,2 - 2,7	408-9104.00-00025	408-9105.00-00025	
	2,7 - 3,2	408-9104.00-00030	408-9105.00-00030	
Weitere [Ⓢ]-Maße auf Anfrage!				
Bei Bedarf gesondert bestellen:				
Wasser- und staubdicht gemäß IP65 durch:				
O-Ring 24x2mm		200-1005.00-02420	200-1005.00-02420	
Lochbildabdeckung für Einbauöffnung 30x14mm		292-0402.00-03014	292-0402.00-03014	01.116, 01.117
Verstärkungsblech für Einbauöffnung 30x14 und 30x15mm		292-0701.15-01530	292-0701.15-01530	01.118
Demontage-Werkzeug		292-0306.80-02530	292-0306.80-02530	01.119
Demontage-Werkzeug		292-0301.15-00000	292-0301.15-00000	01.119