

6-1330SL Ausschwenkgriff SNAP-LINE

für 19" Technik, werkzeuglose Montage



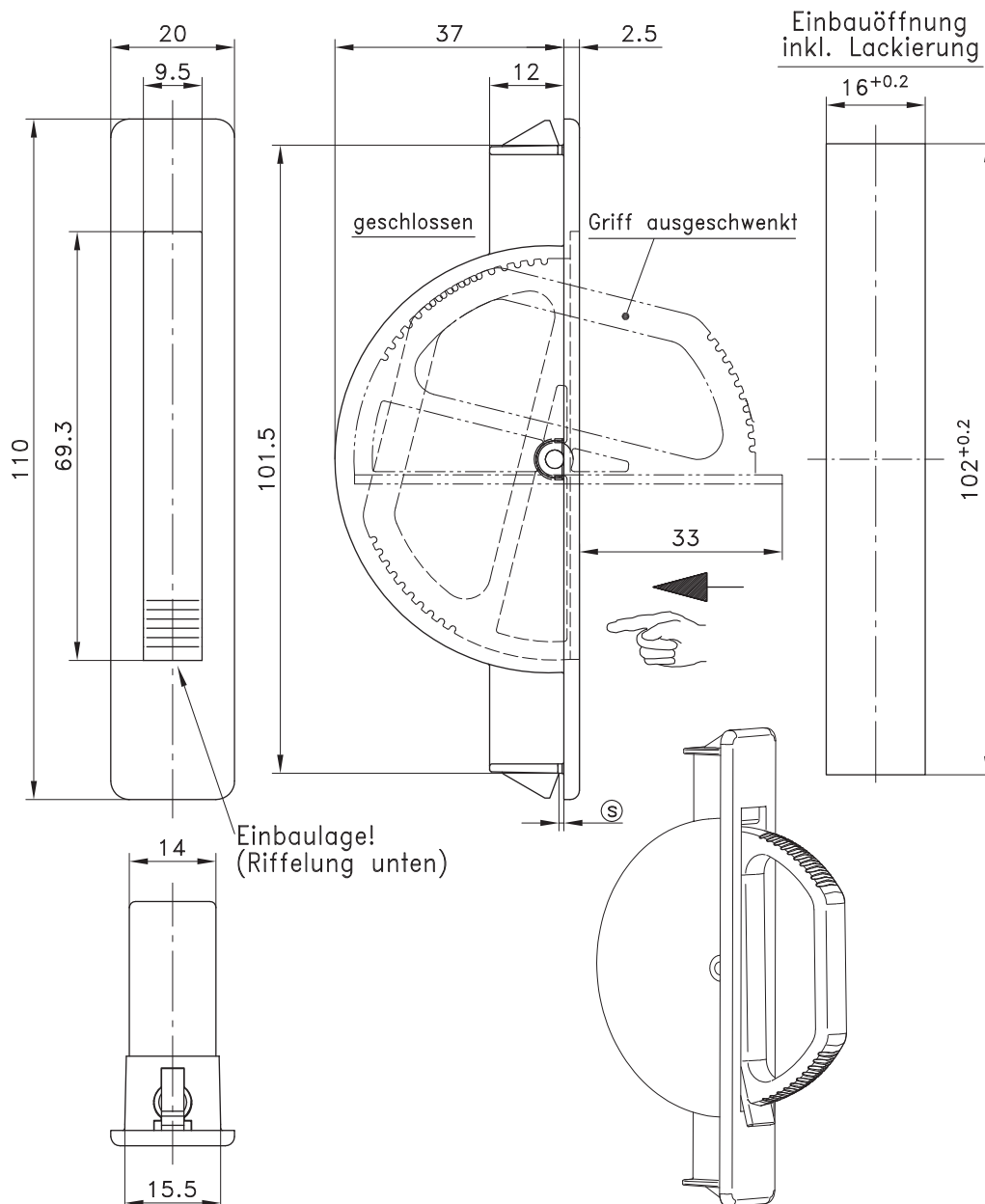
Der Griff ist geeignet für die Computerindustrie, 19" Technik, für Einschübe und Geräte und andere Anwendungen.

- Für senkrechte oder waagerechte Anwendungen.
- Die Riffelung zeigt die Einbaulage.
- Durch leichten Druck auf die Riffelung am Ende des Griffs dreht sich der Griff aus dem Gehäuse und kann in die Endposition geschwenkt werden.

- Durch leichten Druck fällt der ausgeschwenkte Griff zurück. Für eine flächenbündige Schließung muss das Griffende in das Gehäuse gedrückt werden.
- Die Befestigung erfolgt durch einfaches Einklipsen in die dafür vorgesehene Einbauöffnung.

Werkstoff:

- **Griffschale und Griff:** PA, schwarz
- **Stift:** Stahl, verzinkt
- **Klipselemente:** gesinterter Stahl



	Klemmbereich [Ⓢ]	Bestell-Nr.
Ausschwenkgriff	0,8 - 1,5	413-9005.00-00015
	1,3 - 2,0	413-9005.00-00020

Weitere [Ⓢ]-Maße auf Anfrage!