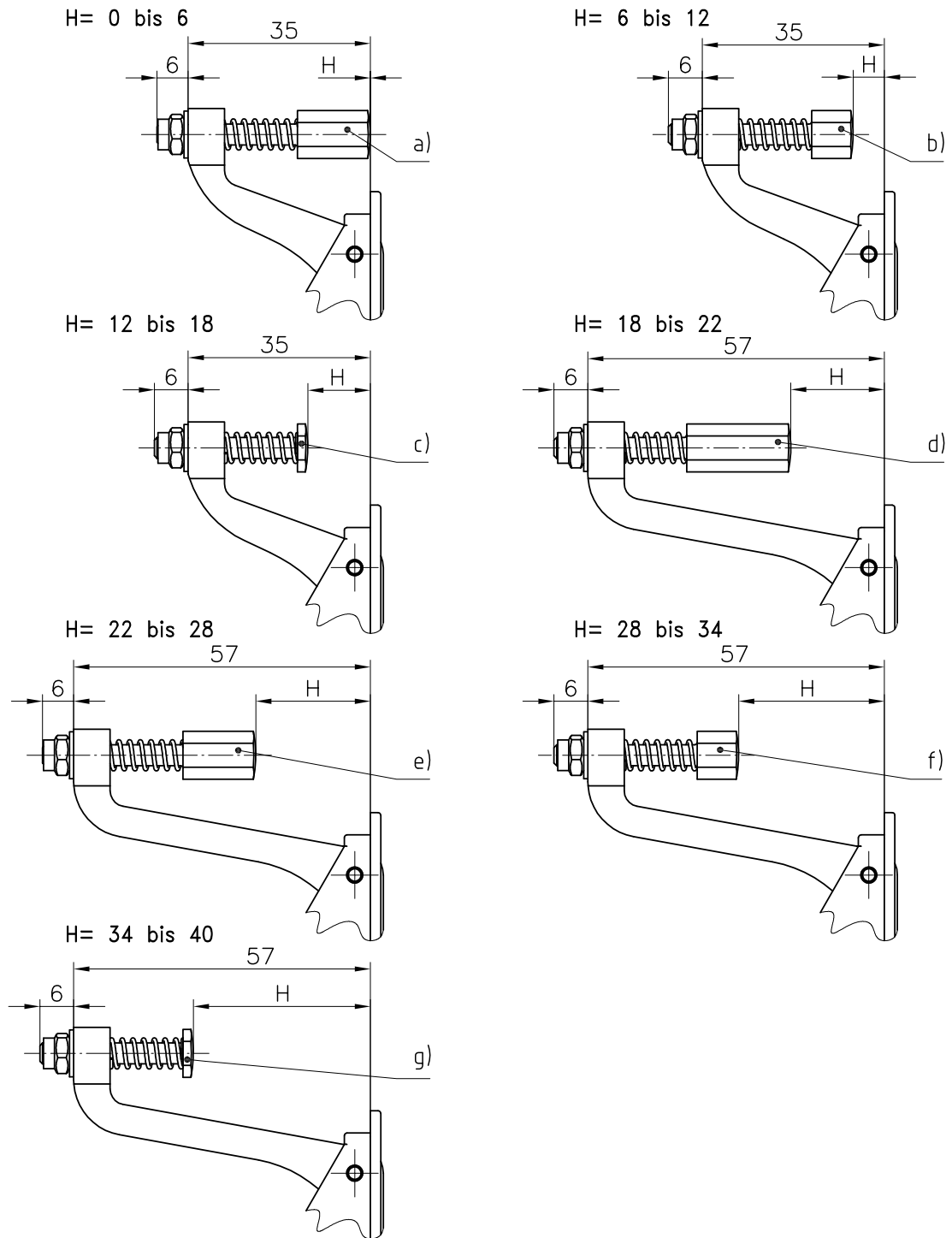


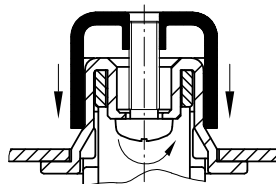
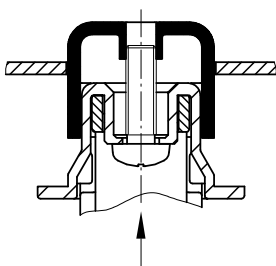
6-160.01 Hebelverschluss

mit Kompression, flächenbündig, mit Federbolzen

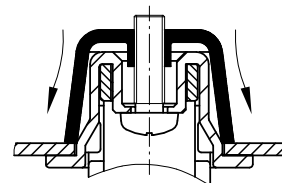


Montagesituation

OHNE DEMONTAGE des Bügels, Verschluss von vorne durchsteckbar...



...Schraube von außen drehen...



...beim Festziehen der Schraube wird der Bügel automatisch gespreizt.

6-160.01 Hebelverschluss

mit Kompression, flächenbündig, mit Federbolzen



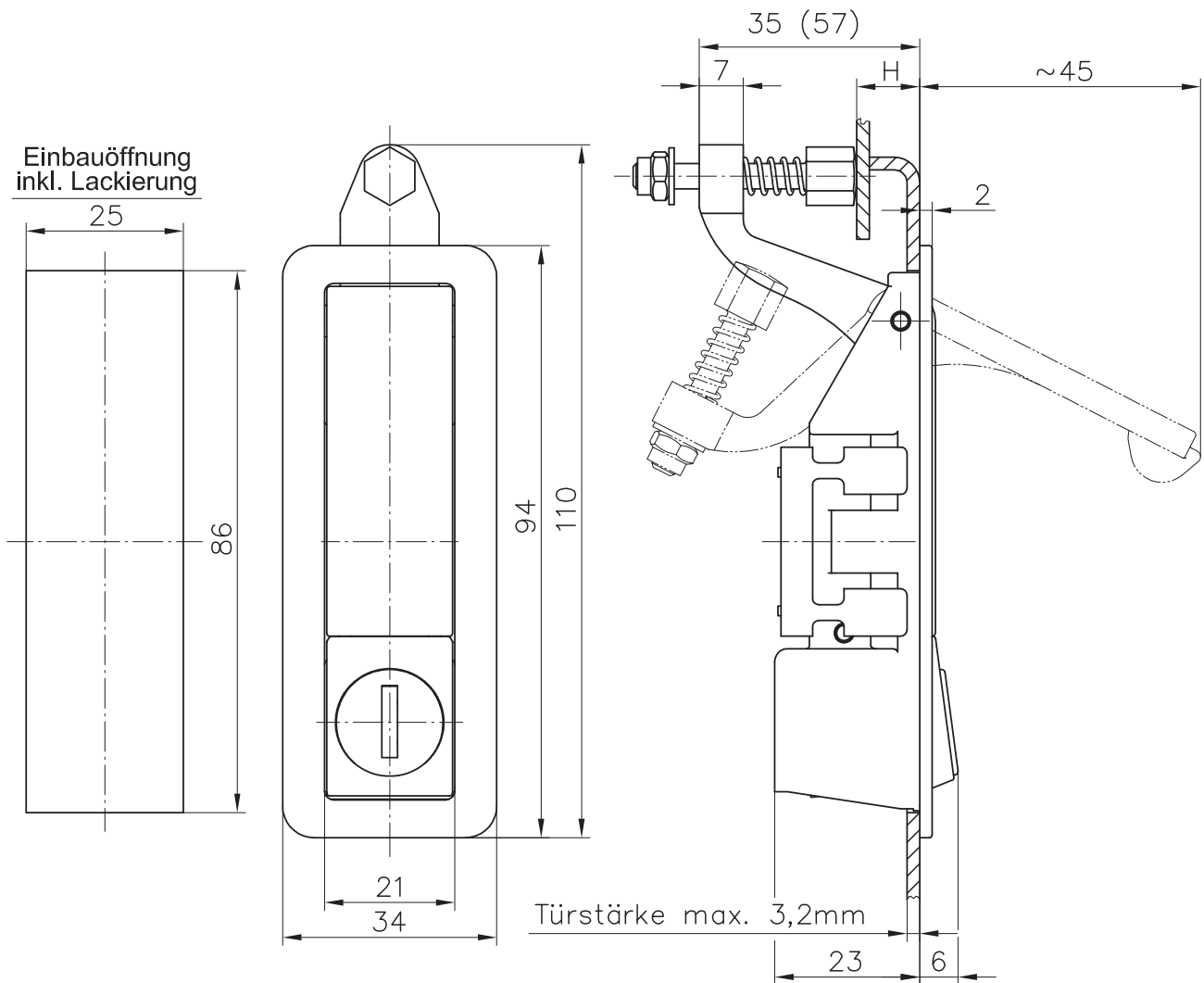
Hebelverschluss mit vormontiertem Befestigungsbügel.

- Der Hebelverschluss wird im geöffneten Zustand, von außen, in die dafür vorgesehene Einbauöffnung gesteckt und von außen fixiert.
- Die Demontage des Befestigungsbügels und dessen Montage auf der Innenseite entfällt.
- In der Position „geschlossen“ kann die Befestigung nicht gelöst werden.
- Der Federbolzen hält Türen und Klappen immer auf Spannung gegen den Rahmen.

- Ein Einstellen des H-Maßes ist durch den federnd gelagerten Federbolzen nicht mehr nötig.
- Durch den Federbolzen entfällt das Nachjustieren bei nachlassendem Druck der Dichtung.
- Rüttelsicher nach DIN EN 61373

Werkstoff:

- **Hebelverschluss:** GDZn, schwarz
 - **Bügel:** Stahl, verzinkt
 - **Federbolzen:** Edelstahl
 - **Feder:** Federstahl
- Andere Farben auf Anfrage.



	H in mm	ohne Schloss	gleichschließend DIRAK 1333*	verschiedenschließend*
a)	0 - 6	282-9413.00-00003	282-9414.00-00003	282-9415.00-00003
b)	6 - 12	282-9413.00-00009	282-9414.00-00009	282-9415.00-00009
c)	12 - 18	282-9413.00-00015	282-9414.00-00015	282-9415.00-00015
d)	18 - 22	282-9413.00-00020	282-9414.00-00020	282-9415.00-00020
e)	22 - 28	282-9413.00-00025	282-9414.00-00025	282-9415.00-00025
f)	28 - 34	282-9413.00-00031	282-9414.00-00031	282-9415.00-00031
g)	34 - 40	282-9413.00-00037	282-9414.00-00037	282-9415.00-00037

*mit Edelstahl-Staubschutz