

7-200 Scharnier Pr01 270°

für innenliegende Tür, Edelstahl 1.4401



Formschönes Anschraubcharnier für extreme Beanspruchung.

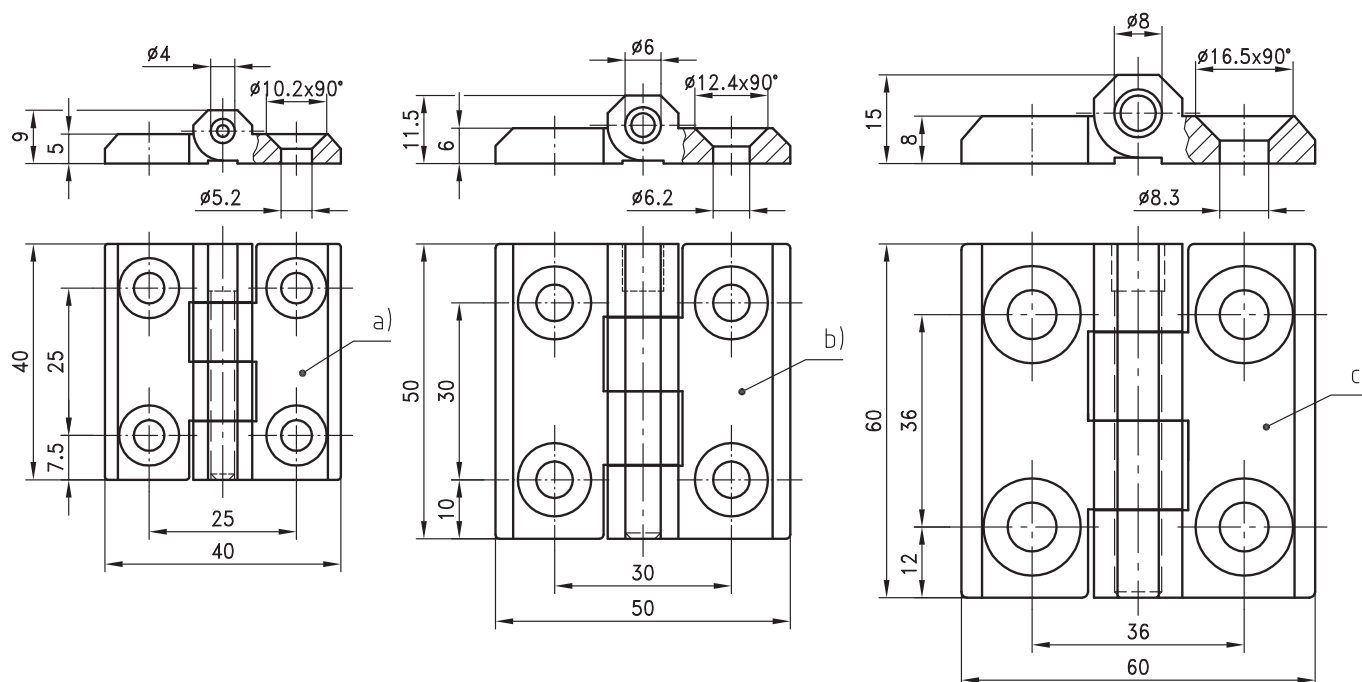
- Rechts oder links einsetzbar.
- Der Öffnungswinkel beträgt 270°.
- Die Befestigung erfolgt durch Senkschrauben M5, M6 oder M8.
- Die Oberfläche der Scharniere ist seidenmatt poliert.
- Verschweißter Scharnierstift

• Vorteile:

- Schöner Optik durch einseitig geschlossene Oberfläche.
- Rüttelsicher.
- Vandalismussicher.

Werkstoff:

- **Scharnierhälften und Stift:** Edelstahl 1.4401



Scharnier	Bestell-Nr.
a) 40x40x9	218-9301
b) 50x50x11,5	218-9302
c) 60x60x15	218-9303